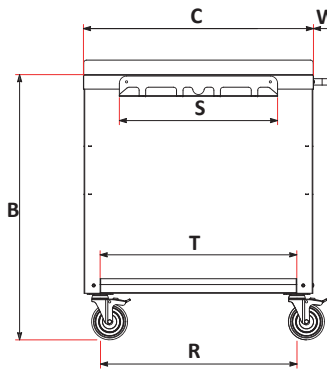
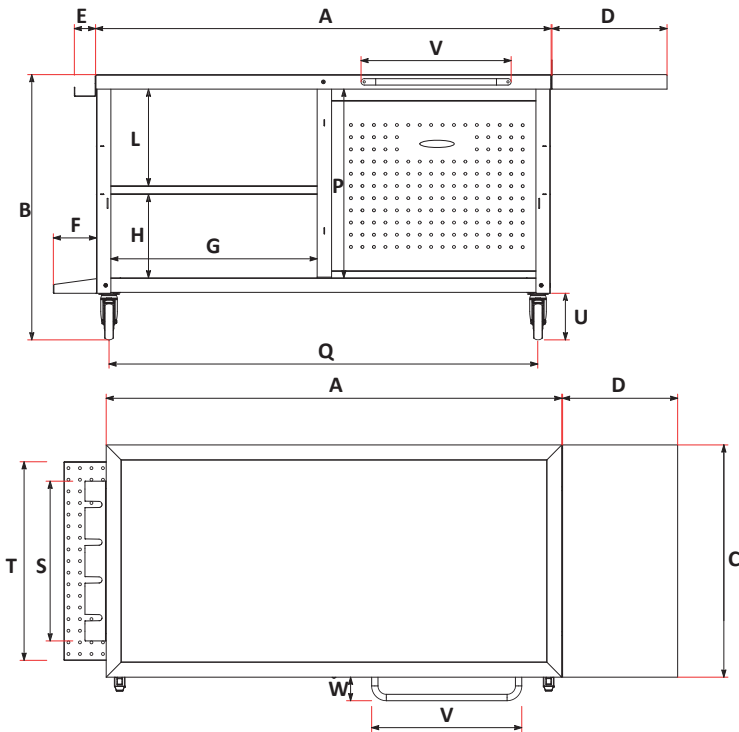




# COOKING STATION 160

Data Sheets - Scheda Tecnica



**BLACK**  
**AC-CKS-16080**

	cm	inch		cm	inch		cm	inch
<b>A</b>	158,4	62,4	<b>G</b>	71,7	28,2	<b>T</b>	68,5	27
<b>B</b>	91,3	35,9	<b>H</b>	28,7	11,3	<b>U</b>	16	6,3
<b>C</b>	80	31,5	<b>L</b>	33,3	13,1	<b>V</b>	52,2	20,6
<b>D</b>	40	15,7	<b>Q</b>	149	58,7	<b>W</b>	8,1	3,2
<b>E</b>	7,4	2,9	<b>R</b>	68,5	27			
<b>F</b>	15	5,9	<b>S</b>	55	21,7			

PACKAGING				
DIMENSIONE IMBALLO				
	Width	Depth	Height	Weight
	Larghezza	Profondità	Altezza	Peso
<b>cm</b>	165	95	36.5	<b>Kg</b> -
<b>inch</b>	65	37.4	14.4	<b>lbs</b> -

<b>Materials</b> Materiali	<b>Iron steel, Stainless steel</b> Acciaio al carbonio, Acciaio inox
<b>Weight</b> Peso	-

Description	Code
Descrizione	Codice
<b>Lower shelf</b> Ripiano inferiore	<b>A</b> BAS01003600-NER
<b>Top frame</b> Cornice superiore	<b>B</b> BAS01003200-NER
<b>Top stainless steel</b> Piano inox superiore	<b>C</b> BAS02008800
<b>Side panel</b> Pannello laterale	<b>D</b> BAS01003300-NER
<b>Central panel</b> Pannello centrale	<b>E</b> BAS01003100-NER
<b>Tank panel</b> Parabombola	<b>F</b> BAS01003900-NER
<b>Central shelf</b> Ripiano centrale	<b>G</b> BAS01004000-NER
<b>Rack peel order</b> Supporto pale	<b>H</b> BAS-2-042-NER
<b>Handle</b> Maniglia	<b>I</b> SML-02-024
<b>Wheels</b> Ruote	<b>L</b> D14RU-125FRGN_00
<b>Tank belt</b> Cinghia bombola	<b>M</b>
<b>Tank mat</b> Tappetino bombola	<b>N</b>

