

# BASE

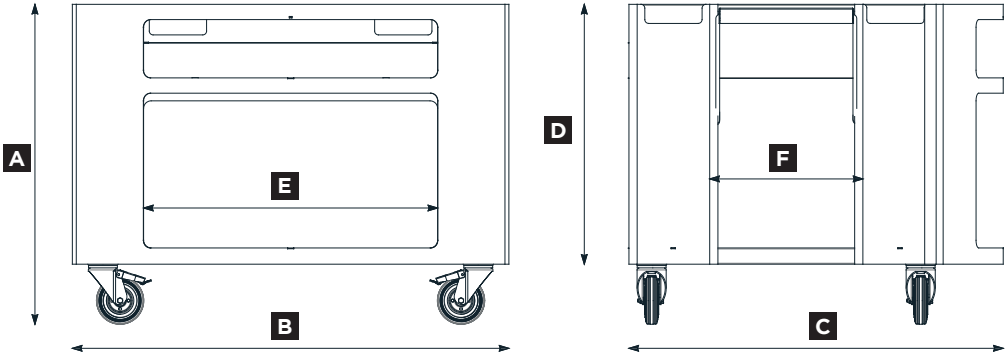
ALLEGRO OVEN



## SCHEDA TECNICA - TECHNICAL SPECIFICATION

**BLACK**  
BFALLE-NER

<b>A</b>	83.7 cm 32.9 in	<b>D</b>	68 cm 26.8 in
<b>B</b>	114.3 cm 45 in	<b>E</b>	77 cm 30.3 in
<b>C</b>	98 cm 38.6 in	<b>F</b>	40 cm 15.7 in



## CARATTERISTICHE TECNICHE - TECHNICAL DETAILS

<b>Peso</b> <i>Weight</i>	64 kg 141 lbs	<b>Materiali utilizzati</b> <i>Used material</i>	lamiera ferro, acciaio inox iron sheet, stainless steel
------------------------------	------------------	---	--

## PARTI DI RICAMBIO - SPARE PARTS

Descrizione <i>Description</i>		Codice <i>Code</i>
Basamento <i>Base</i>	<b>A</b>	BAS-1-001
Mensole <i>Shelvs</i>	<b>B</b>	RPN-1-002
Supporti mensole laterali <i>Side shelf supports</i>	<b>C</b>	T10INOX
Ruote <i>Wheels</i>	<b>D</b>	D14RU-KRP2125
Viti <i>Screw</i>	<b>E</b>	D13VIT-6X25N



DIMENSIONE IMBALLO <i>PACKAGING</i>			
Larghezza <i>Width</i>	Profondità <i>Depth</i>	Altezza <i>Height</i>	Peso <i>Weight</i>
125.5 cm 49.4 in	109.5 cm 43.1 in	85 cm 33.5 in	90 Kg 198 lbs



**WATCH THE VIDEO, SCAN THE QR CODE**  
[www.alfaforni.com/alfa-base-allegro.php](http://www.alfaforni.com/alfa-base-allegro.php)

