

OTTAWA PRETO - 50 CM

BIO-40-101

Lareira de bioetanol suspensa e elegante, com 50 centímetros de diâmetro. Equipada com um queimador de bioetanol de 1 litro, proporciona até 4,5 horas de queima por enchimento. Feita de aço preto revestido a pó com 4 mm de espessura, combina estilo com funcionalidade. Com a ferramenta de operação incluída, a chama pode ser facilmente ajustada. A instalação é simples com o suporte de teto e a haste incluídos, e uma montagem inclinada pode ser adquirida para tetos inclinados.

TECHNICAL SPECIFICATIONS

Especificações principais

Tipo de produto	Lareira a bioetanol de tecto
Marca	ScandiFlames
Utilização	Interior
Garantia	2 anos

Dimensões & Peso

Comprimento/Largura	50 cm
Altura	150 cm
Profundidade	20 cm
Diâmetro	50 cm
Peso	15 kg

Especificações Técnicas

Tamanho mínimo do quarto	40 m ³
Combustível	Bioetanol
Tempo de queima até	4.5 horas
Capacidade	1 Litro
Potência de calor (máx)	1,9 kW
Consumo	0,22 l/h
Taxa de mudança de ar recomendada	1

Especificações do queimador

Ajustável	Sim
Controlo	Manual
Modelo de queimador	1,0 Litros Deluxe
Comprimento da chama	13 cm
Controlo Remoto	Não

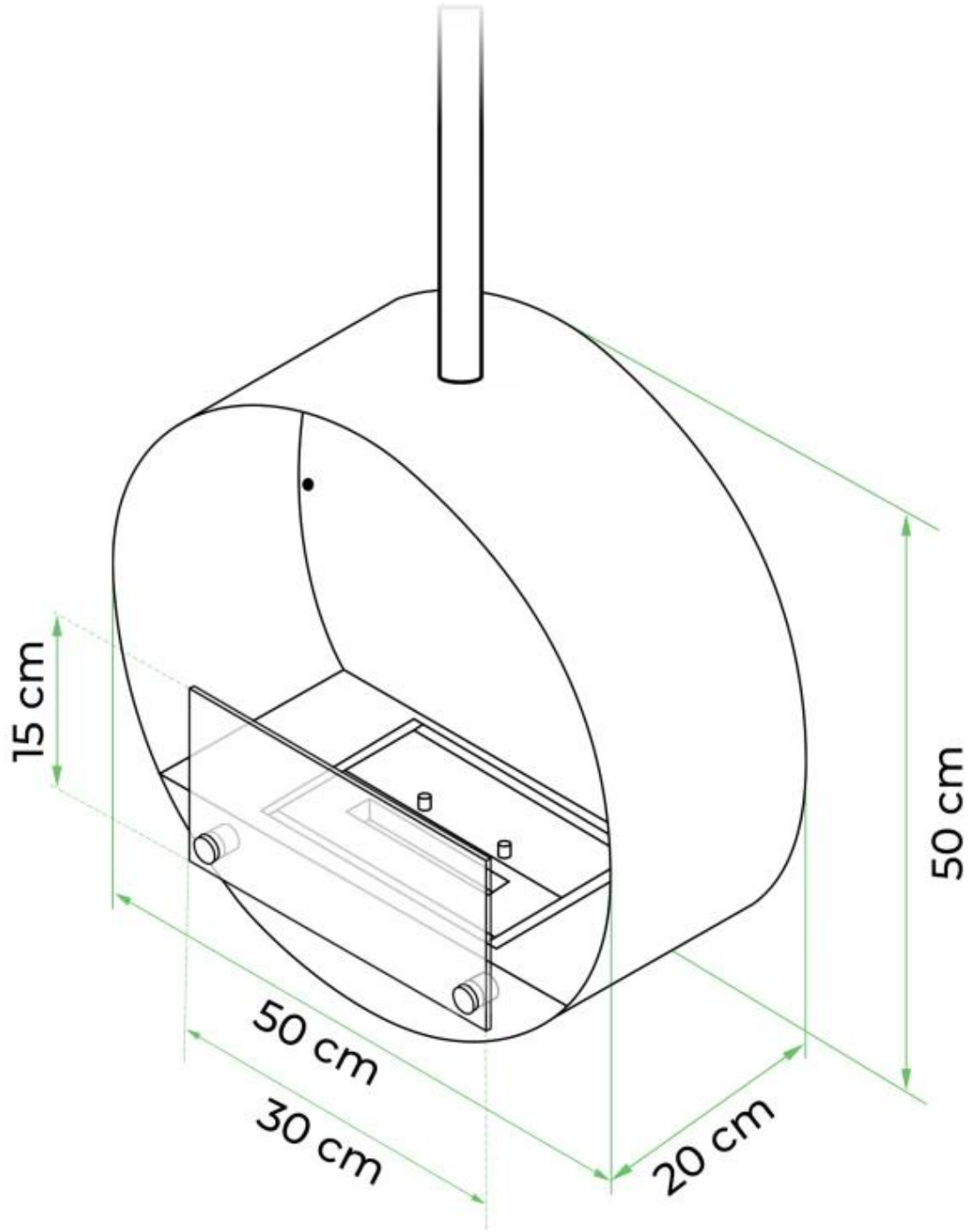
Material e aparência

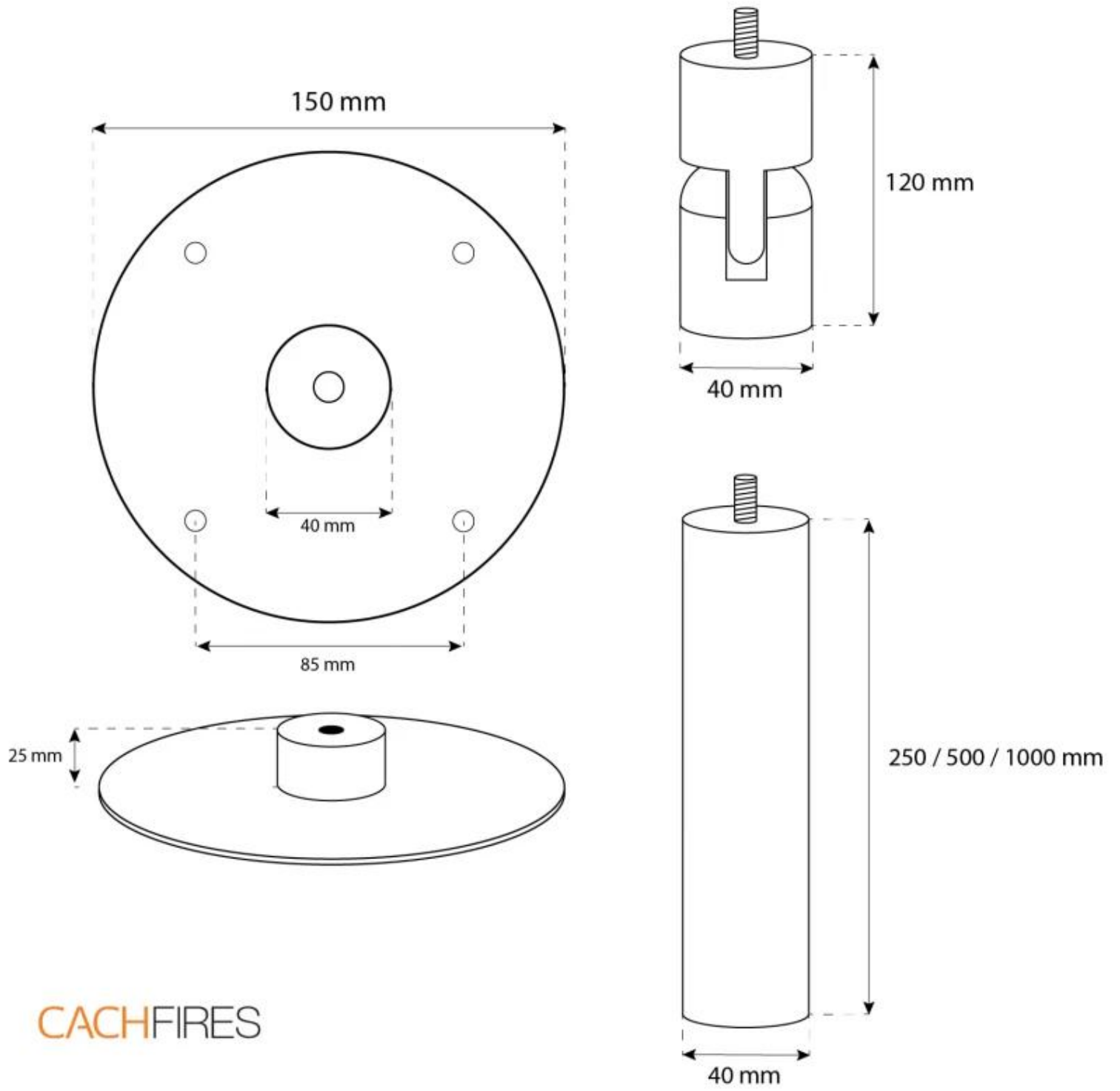
Material	Aço
Cor	Preto
Acabamento	Mate
Forma	Redondo
Vidro incluído	Sim

Detalhes de instalação



Exaustão/Chaminé	Não é requerida
Requisitos de energia	Não





CACHFIRES

