

## INSERÇÃO PARA PLANIKA RONDO

BIO-60-015

Este moderno inserto de lareira a bioetanol tem um tempo de queima de até 7 horas.

### TECHNICAL SPECIFICATIONS

#### Queimador

Requer electricidade	Não
Tempo de combustão	7 horas
Ajustável	Não
Controlo	Manual
Potência de calor (máx)	2,5 kW
Capacidade	3 Litro
Chaminé	Não é requerida
Controlo Remoto	Não
Taxa de mudança de ar recomendada	1
Tamanho mínimo do quarto	25 m <sup>3</sup>
Combustível	Bioetanol

#### Aparência

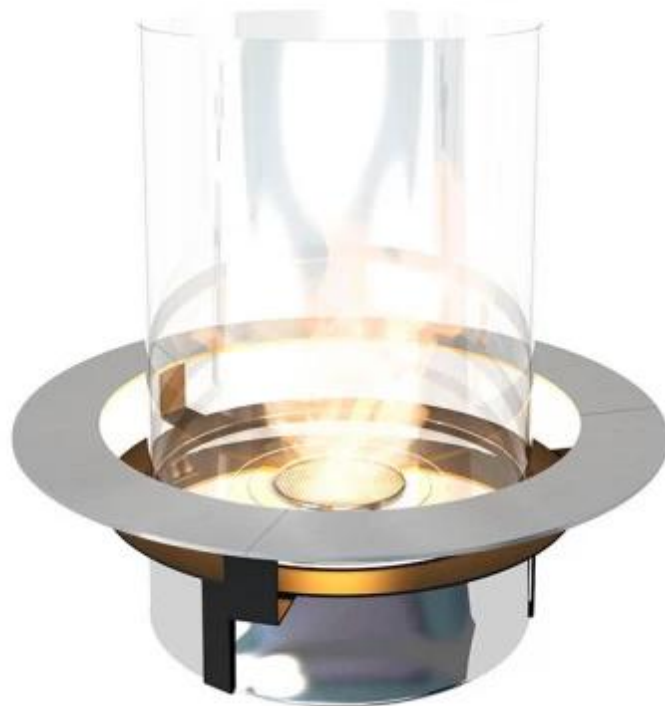
Material	Vidro
Material	Aço inoxidável
Cor	Aço inoxidável
Acabamento	Polido
Forma	Redondo
Vidro incluído	Sim

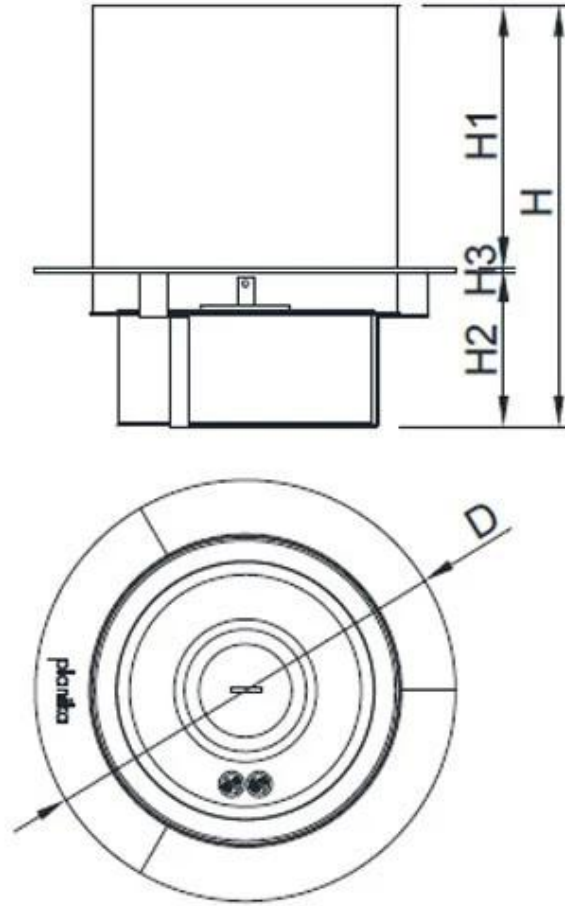
#### Tipo

Tipo de Produto	Queimador manual redondo a bioetanol
Fabricante	Planika Fires
Vista da chama	44,1
Uso	Exterior
Uso	Interior
Garantia	2 anos

#### Dimensão

Altura	41,2 cm
Diâmetro	30 cm
Peso	7 kg





	[mm]	["]
H	412	16 1/4
H1	257	10 1/8
H2	152	6
H3	3	1/8
D	ø 412	ø 16 1/4